

KRBOVÉ VLOŽKY BRUNNER

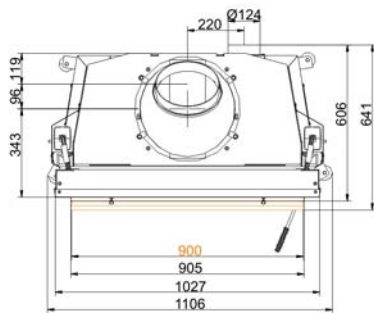
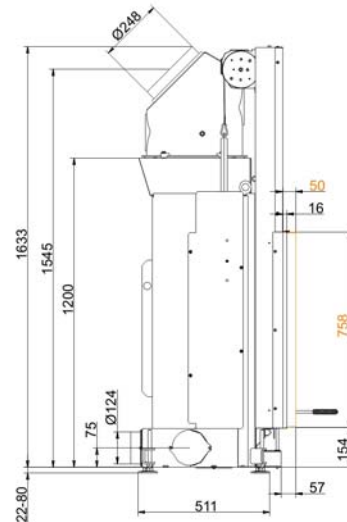
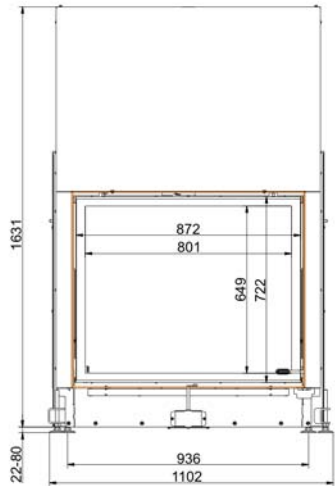


Stil-Kamin 75/90 horevýsuvné dvierka (easy-lift)

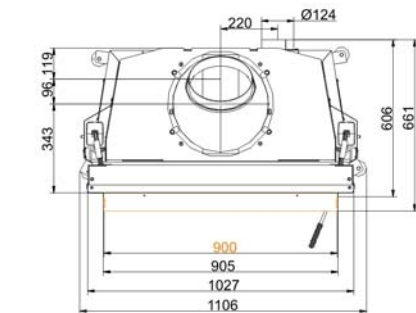
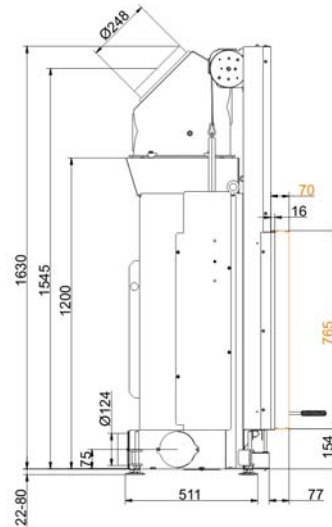
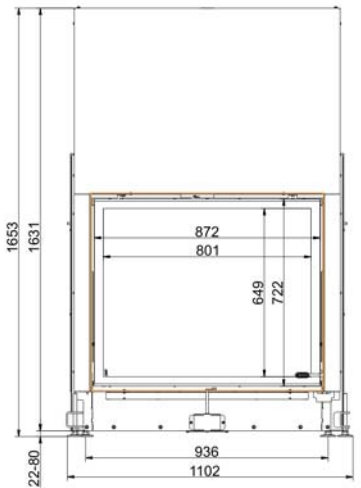
Stav: 04.12.2012



BRUNNER[®]
made in germany

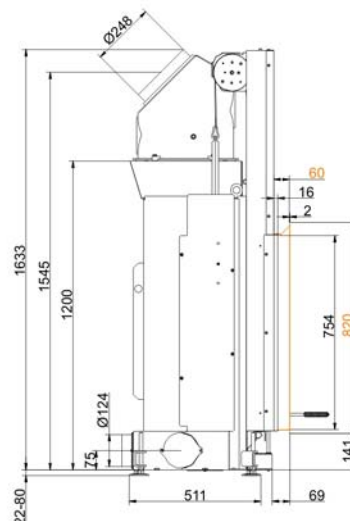
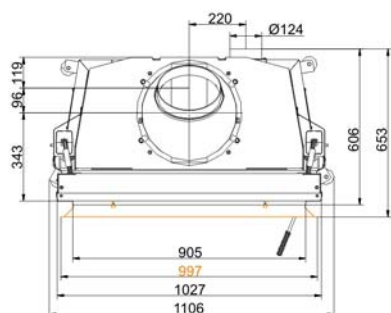
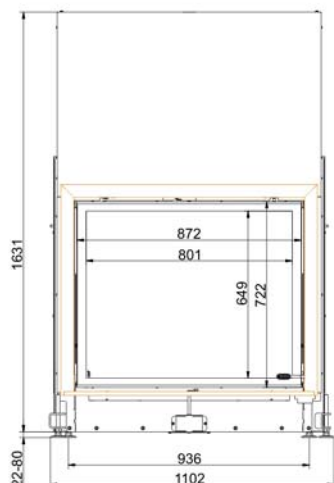


... so zabudovacím rámom 50 mm



... so zabudovacím rámom 70 mm

Technické listy | **Stil-Kamin 75/90 horevýmavné dverka (easy-lift)**



... s nasúvacím rámom

Projektovanie a zabudovanie

Stil-Kamin 75/90

skúšané podľa	EN 13229 W	EN 13229 W
Hodnoty pri prevádzke	nominálny výkon	otvorená prevádzka
Vhodný pre všetky stavebné typy podľa odborných smerníc	OK	OK

Údaje pre overenie funkčnosti

Nominálny tepelný výkon	kW	14	-
Obrat paliva	kg/h	4	4
Výkon ohniska	kW	16	13
Hmotnostný tok spalín	g/s	12	85
Teplota na hrdle (pred výmenníkom)	°C	340	-
Teplota spalín za			
nasadeným oceľovým zberačom	°C	233	125
1 x vedľastojacim liatinovým výmenníkom (GNF10)	°C	140	-
7 x akumuláčnými prstencami (MAS) ¹⁾	°C	220	-
vedľastojacími spalinovými keramickými ťahmi ²⁾	°C	-	-
keramickým modulovým systémom (KMS-System)	°C	-	-
teplovodným výmenníkom	°C	-	-
Potrebný ťah komína	Pa	12	8
Potreba vzduchu pre horenie	m ³ /h	42	220
Priemer prívodu vzduchu pre horenie Ø	mm	125	-

Rozdelenie tepla

Vykurovacia vložka / výmenník	%	60 / -	- / -
Presklenie (jedno- / dvojsklo)	%	40 / -	- / -
Teplovodný výmenník	%	-	-

Prierez mriežok pre maximálny teplovzdušný výkon

Prívod vzduchu	cm ²	1500	0
Výstup vzduchu	cm ²	1500	0

Minimálne povrchové plochy pre uzatvorenú prevádzku

Teplosálavé plochy	m ²	5,5	-
--------------------	----------------	-----	---

Požadované odstupy vo vykurovacej komore

k stene vykurovacej komory (k obstavbe)	cm	8	8
k podlahe	cm	-	-

Požadované hrúbky izolácie bez / s ³⁾ ventilačnými mriežkami

Stena, ku ktorej je dielo pristavené	cm	18 / 14	18 / 14
Podlaha	cm	4 / 2	4 / 2
Strop	cm	22 / 16	22 / 16
Izolácia okolo dvierok zadného prikladania	cm	-	-
Predmurovanie pri stenách určených na ochranu	cm	10	10

Hmotnosť

Vykurovacia vložka + šamoty	kg	245 + 128
-----------------------------	----	-----------

Splňa požiadavku pre hraničné hodnoty

Nemecko / Rakúsko / Švajčiarsko / Nórsko	1.BImSchV (Stufe 2) / 15a BVG / LRV / NS 3059
--	---

1) škrtiaca klapka sa odporúča

2) je potrebný dôkaz funkčnosti - výpočet ťahov

3) hodnoty sú vypočítané z horeuvedených prierezov mriežok; plášť krbu/pece je vyhotovený ako sálavý

Ulrich Brunner GmbH
Zellhuber Ring 17 -18
D-84307 Eggenfelden
Telefon: +49 / (0)87 21 / 7 71-0
Telefax: +49 / (0)87 21 / 7 71-100
info@brunner.de | www.brunner.de

BRUNNER[®]